



中华人民共和国国家标准

GB 10621—2006
代替 GB 10621—1989, GB 1917—1994

食品添加剂 液体二氧化碳

Food additive liquid carbon dioxide

2006-03-01 发布

2006-12-01 实施

中华人民共和国国家质量监督检验检疫总局
中国国家标准化管理委员会

发布

目 次

前言	Ⅲ
1 范围	1
2 规范性引用文件	1
3 要求	1
4 检验规则	2
5 试验方法	3
6 包装、标志、贮存、运输	9
7 其他	9
附录 A (资料性附录) 设备装置图	10
附录 B (资料性附录) 色谱图	12

前 言

本标准中第 5 章检验方法是推荐性的,其余为强制性的。

本标准非等效采用“国际饮料技术学会(ISBT)”1999 年发布的《二氧化碳》,是对 GB 10621—1989《食品添加剂 液体二氧化碳(石灰窑法和合成氨法)》和 GB 1917—1994《食品添加剂 液体二氧化碳》的修订。

在非等效采用 ISBT《二氧化碳》时,增加了对甲醇、乙醇、其他含氧有机物、氯乙烯、氰化氢的控制要求及其试验方法,删去了可由总硫控制的硫化氢、氧硫化碳两项指标。对部分试验方法进行了相应的更改,如:以溶液比色法代替检气管法,用微库仑法代替光度法等。

本标准对 GB 10621—1989 和 GB 1917—1994 的技术内容进行了全面修订,取消了对生产原料及生产工艺的限定。控制项目扩充到 22 项,并建立了相应的试验方法。

本标准自实施之日起,同时代替 GB 10621—1989、GB 1917—1994。

本标准的附录 A、附录 B 为资料性附录。

本标准由原国家石油和化学工业局提出。

本标准由全国气体标准化技术委员会,全国食品发酵标准化中心和卫生部食品卫生监督检验所归口。

本标准负责起草单位:光明化工研究院、西南化工研究院。

本标准参加起草单位:江苏华扬液碳有限责任公司、河南天冠集团二氧化碳有限公司、比欧西气体(中国)有限公司、上海林德二氧化碳有限公司、淄博北威二氧化碳开发有限公司、杭州娃哈哈集团公司。

本标准主要起草人:赵敏、何道善、迟国新、于国辉、常侠。

本标准于 1989 年首次发布。

食品添加剂 液体二氧化碳

1 范围

本标准规定了食品添加剂液体二氧化碳的要求、检验规则、试验方法,以及包装、标志、贮存、运输等。

本标准适用于食品添加剂液体二氧化碳。

该产品主要用于碳酸饮料,也可用于食品加工、食品保鲜及贮存等。

分子式:CO₂

相对分子质量:44.01(按1999年国际相对原子质量)

2 规范性引用文件

下列文件中的条款通过本标准的引用而成为本标准的条款。凡是注日期的引用文件,其随后所有的修改单(不包括勘误的内容)或修订版均不适用于本标准,然而,鼓励根据本标准达成协议的各方研究是否可使用这些文件的最新版本。凡是不注日期的引用文件,其最新版本适用于本标准。

GB/T 601 化学试剂 标准滴定溶液的制备

GB/T 603 化学试剂 试验方法中所用制剂及制品的制备

GB 5099 钢制无缝气瓶(neq ISO 4705)

GB/T 5274 气体分析 校准用混合气体的制备 称量法(eqv ISO 6142)

GB/T 5832.2 气体中微量水分的测定 露点法

GB/T 6285 气体中微量氧的测定 电化学法

GB/T 6682 分析实验室用水规格和试验方法(neq ISO 3696)

GB 7144 气瓶颜色标志

GB/T 7445 纯氢、高纯氢和超纯氢

GB/T 8984.1—1997 气体中一氧化碳、二氧化碳和碳氢化合物的测定 第1部分:气体中一氧化碳、二氧化碳和甲烷的测定 气相色谱法

GB/T 8984.3—1997 气体中一氧化碳、二氧化碳和碳氢化合物的测定 第3部分:气体中总烃的测定 火焰离子化法

GB/T 11061—1997 天然气中总硫的测定 氧化微库仑法

GB 14193 液化气体气瓶充装规定

GB/T 16031—1995 车间空气中氨的纳氏试剂分光光度法测定方法

GB/T 16032—1995 车间空气中氧化氮的盐酸萘乙二胺分光光度测定方法

GB/T 16033—1995 车间空气中氰化氢及氢氰酸盐的异菸酸钠-巴比妥酸钠分光光度测定方法

JB 6897 低温液体运输槽车

JB 6898 低温液体储存设备 使用安全规范

气瓶安全监察规程

压力容器安全技术监察规程

3 要求

食品添加剂液体二氧化碳应符合表1的要求。

表 1

序号	项 目	指 标
1	二氧化碳的体积分数/ 10^{-2}	\geq 99.9
2	水分的体积分数/ 10^{-6}	\leq 20
3	酸度	按 5.4 检验合格
4	一氧化氮的体积分数/ 10^{-6}	\leq 2.5
5	二氧化氮的体积分数/ 10^{-6}	\leq 2.5
6	二氧化硫的体积分数/ 10^{-6}	\leq 1.0
7	总硫的体积分数(除二氧化硫外,以硫计)/ 10^{-6}	\leq 0.1
8	碳氢化合物总的体积分数(以甲烷计)/ 10^{-6}	\leq 50(其中非甲烷烃不超过 20)
9	苯的体积分数/ 10^{-6}	\leq 0.02
10	甲醇的体积分数/ 10^{-6}	\leq 10
11	乙醇的体积分数/ 10^{-6}	\leq 10
12	乙醛的体积分数/ 10^{-6}	\leq 0.2
13	其他含氧有机物 ^a 的体积分数/ 10^{-6}	\leq 1.0
14	氯乙烯的体积分数/ 10^{-6}	\leq 0.3
15	油脂的质量分数/ 10^{-6}	\leq 5
16	水溶液气味、味道及外观	按 5.10 检验合格
17	蒸发残渣的质量分数/ 10^{-6}	10
18	氧气的体积分数/ 10^{-6}	\leq 30
19	一氧化碳的体积分数/ 10^{-6}	\leq 10
20	氨的体积分数/ 10^{-6}	\leq 2.5
21	磷化氢的体积分数/ 10^{-6}	\leq 0.3
22	氰化氢的体积分数/ 10^{-6}	\leq 0.5
^a 其他含氧有机物包括二甲醚、环氧乙烷、丙酮、正丙醇、异丙醇、正丁醇、异丁醇、乙酸乙酯、乙酸异戊酯。		

4 检验规则

4.1 二氧化碳含量、水分、二氧化硫、总硫、碳氢化合物总量、油脂、水溶液气味、味道及外观以及在型式检验中发现的不合格或边缘值项目为出厂检验项目。当型式试验合格时,油脂项目的出厂检验可以采用油斑试验方法。

4.2 瓶装食品添加剂液体二氧化碳的出厂检验以一个班连续生产的产品为一批,按表 2 随机抽样进行检验。当检验结果中有任何一项不符合本标准要求时,应从该批产品中加倍抽样检验,若仍有一项不符合,则该批产品不合格。

表 2

批 量/瓶	采样数量/瓶
1	1
2~25	2
26~150	3
151~1 200	5
1 201~3 500	8
\geq 3 501	13

对于罐(槽车)装产品,自每罐(槽车)中采样进行检验。当检验结果中有任何一项不符合本标准要求时,应从该罐(槽车)装产品中再次采样进行检验,若仍有一项不符合本标准要求时,则该罐(槽车)装产品不合格。

4.3 除 4.1 中规定的检验项目之外,表 1 中的其他项目为型式检验项目。型式检验的样品数量为 1~2 个,由生产厂的质量检验部门或委托其他质检机构进行检验。

4.4 正常生产情况下,型式检验每 1 年不得少于 1 次。对于如下情况,必须进行型式检验:

- a) 新工艺、工艺更改、原料变化时;
- b) 企业确认执行本标准时;
- c) 产品质量出现事故时。

4.5 生产厂应保证出厂产品符合本标准要求;用户有权按本标准规定验收。

4.6 用户和生产厂对产品质量发生异议时,由双方共同检验或提请仲裁。

5 试验方法

本标准所用试剂和水,在没有注明其他要求时,均指分析纯试剂和 GB/T 6682 中规定的三级水。检验中所用的标准滴定溶液、制剂及制品,在没有注明其他要求时均按 GB/T 601、GB/T 603 的规定制备。

5.1 采样

5.1.1 瓶装液体二氧化碳

瓶装食品添加剂液体二氧化碳按 4.2 抽样后,直接作为样品进行检验。

5.1.2 罐(槽车)装液体二氧化碳

罐(槽车)装液体二氧化碳采集到取样钢瓶中作为样品进行分析。

5.1.2.1 取样钢瓶

液体二氧化碳取样钢瓶结构参见附录 A 图 A.1 所示。瓶的两端带有阀门,阀门的阀体上均装有爆破压力为 15 MPa 的爆破片。液体导入端为开关阀,气体排出端为流量调节阀。流量调节阀上配一段虹吸管,虹吸管的内径不小于 5 mm,插入深度应确保取样钢瓶中液体二氧化碳的量符合 6.2 规定。取样钢瓶瓶体、阀门及虹吸管应选用不锈钢或其他确保不会导致样品中水、硫化物、氮氧化物等吸附或分解的材质。

5.1.2.2 采样准备

用不锈钢管线及连接件将罐(槽车)的液体样品出口与取样钢瓶的液体导入端开关阀连接起来,应确保管线及连接件在采样过程中不发生泄、渗漏。保持取样钢瓶呈直立状态,液体导入端在下,气体排出端朝上。

5.1.2.3 采样

在将样品导入取样钢瓶之前,应确保采样系统已被充分置换。

依次打开罐(槽车)的液体样品出口阀、取样钢瓶液体导入端的开关阀,适当开启气体排出端流量调节阀,液体二氧化碳进入取样钢瓶。当观察到气体排出端的二氧化碳以汽-液混合状态喷出时,立即依次关闭取样钢瓶液体导入端的开关阀、罐(槽车)的液体样品出口阀、气体排出端流量调节阀。自采样管路上,小心卸下取样钢瓶,称量,确认充装量符合 6.2 规定。

5.2 二氧化碳含量的测定

5.2.1 原理

将二氧化碳用氢氧化钾溶液吸收,吸收前后气体体积的差值与吸收前气体体积之比,即为二氧化碳含量。

5.2.2 试剂和材料

氢氧化钾溶液:300 g/L。

5.2.3 仪器

L型二氧化碳测定仪,参见附录A图A.2所示。吸收器容积(100±0.5)mL,其中(99~100)mL处的最小分度值为0.05 mL,误差不超过±0.01 mL。

5.2.4 测定

从样品钢瓶的液相取样。经气化、减压后,调节气体流量适中、稳定。

打开L型二氧化碳测定仪的两通旋塞C和D,用橡胶管将样品钢瓶减压阀出口与C处的玻璃管连接起来,让样品气充分置换测定仪及其连接管道中的空气(置换用气应大于被置换容积的10倍),关闭D,再关闭C,取下橡胶管。迅速旋转D数次,使仪器内的压力与大气压相平衡。

向滴液漏斗B中注入105 mL氢氧化钾溶液。缓慢开启D,让氢氧化钾溶液流入吸收器A,当二氧化碳已被吸收完全,氢氧化钾溶液不再流入A时,关闭D,读取A细管液面所指刻度值,即为二氧化碳的含量。

以两次平行测定的平均值为测定结果,两次平行测定结果之差不得大于 0.05×10^{-2} 。

5.3 水分的测定

按GB/T 5832.2规定进行,从样品钢瓶的气相取样。

5.4 酸度的测定

5.4.1 试剂和材料

5.4.1.1 盐酸溶液:0.01 mol/L。

5.4.1.2 甲基橙指示液:1 g/L。

5.4.2 仪器

5.4.2.1 比色管:50 mL,示意图参见附录A图A.3。

5.4.2.2 气体流量计:(20~100)mL/min。

5.4.3 测定

取新煮沸并冷却至室温的水100 mL,加入0.2 mL甲基橙指示液混匀后均分于甲、乙两支比色管中。用移液管向乙管中加入1.00 mL盐酸溶液,向甲管中以(20~100)mL/min的流量通入1 000 mL取自液相的二氧化碳样品气体,然后目视比色。若甲管显示的颜色深于乙管,则判为不合格。

5.5 一氧化氮、二氧化氮含量的测定

5.5.1 从样品钢瓶的液相取样,气化后,以(200~500)mL/min流量,采样(5~10)L。按GB/T 16032规定测定氮氧化物总量。

5.5.2 卸去双球形氧化管,按5.5.1操作,测定二氧化氮含量。

5.5.3 结果计算

样品气中一氧化氮的体积分数按式(1)计算

$$\varphi_1 = \frac{(A_1 - A_2 - A_0) \times V_1 \times 0.49}{V_2 \times K} \dots\dots\dots (1)$$

样品气中二氧化氮的体积分数按式(2)计算

$$\varphi_2 = \frac{(A_2 - A_0) \times V_1 \times 0.49}{V_3 \times K} \dots\dots\dots (2)$$

式中:

φ_1 ——样品气中一氧化氮的体积分数,10⁻⁶;

φ_2 ——样品气中二氧化氮的体积分数,10⁻⁶;

A_0 ——试剂空白中NO₂含量,单位为微克每毫升(μg/mL);

A_1 ——氮氧化物总量测定样品溶液中NO₂含量,单位为微克每毫升(μg/mL);

A_2 ——二氧化氮测定样品溶液中NO₂含量,单位为微克每毫升(μg/mL);

V_1 ——采样吸收液体积,单位为毫升(mL);

V_2 、 V_3 ——换算成标准状况下的采样体积,单位为升(L);

0.49—— NO_2 质量与体积间的换算系数, L/g;

K —— NO_2 转化为 NO 的经验转化系数, $K=0.76$ 。

5.6 硫化物的测定

5.6.1 从样品钢瓶的液相取样,气化后,进样(5~10)mL,按 GB/T 11061 规定进行总硫的测定。

5.6.2 测定二氧化硫含量时,样品气不经过转化炉直接导入滴定池进行测定。

5.6.3 测定总硫时,以氮为底气的氧硫化碳或硫化氢标准气定标;测定二氧化硫时,以氮为底气的二氧化硫标准气定标。标准气的体积分数应不大于被测样品的 200%,也不小于 50%。按 GB/T 5274 规定制备成体积分数为 $(5\sim 50)\times 10^{-6}$ 的含量,临用前稀释。

5.6.4 总硫、二氧化硫的体积分数按式(3)计算:

$$\varphi_i = \frac{m_{i1}V_{s1}\varphi_{s1}}{m_{s1}V_i} \dots\dots\dots(3)$$

式中:

φ_i ——样品中硫化物的体积分数, 10^{-6} ;

m_{i1} ——样品气中硫化物的测定读数(ng);

m_{s1} ——标准气中硫化物的测定读数(ng);

V_i ——样品气进样体积(mL);

V_{s1} ——标准气进样体积(mL);

φ_{s1} ——标准气中硫化物的体积分数, 10^{-6} 。

5.6.5 总硫(不包括二氧化硫)的含量为按 5.6.1 测得的总硫与按 5.6.2 测得的二氧化硫的差值。

5.7 碳氢化合物总量、除甲烷外的碳氢化合物总量的测定

5.7.1 碳氢化合物总量的测定

从样品钢瓶的液相取样,气化后,按 GB/T 8984.3 规定进行测定。

5.7.2 甲烷的测定

色谱柱:柱长 1 m,内径(3~4)mm 的不锈钢柱,内装直径(0.17~0.25)mm 的 TDX-01 或等效固定相。柱温(50~80)°C。

其他同 5.7.1。

5.7.3 除甲烷外的碳氢化合物总量

碳氢化合物总量与甲烷含量的差值即为除甲烷外的碳氢化合物总量。

5.8 苯、甲醇、乙醇、乙醛、其他含氧有机物、氯乙烯含量的测定

5.8.1 方法提要

采用气相色谱法测定。样品中的待测组分经色谱柱分离后,进入氢火焰离子化检测器测定。以保留时间定性,外标法定量。

5.8.2 仪器

带有氢火焰离子化检测器的气相色谱仪,对苯试样的灵敏度不低于 1×10^{-11} ng/s。

5.8.3 测定参考条件

色谱柱 1:柱长 1 m,内径 3 mm 的玻璃或不锈钢柱,内装直径(0.17~0.25)mm 的 GDX-104 固定相。

色谱柱 2:柱长 2 m,内径 3 mm 的玻璃或不锈钢柱,内装涂敷质量分数为 10×10^{-2} 的聚乙二醇 20 M 固定液、直径(0.17~0.25)mm 的 101 白色担体。

载气:氮气,纯度大于 99.99%,其中碳氢化合物体积分数不大于 0.02×10^{-6} ,流量按仪器说明书。

燃烧气:高纯氢,符合 GB/T 7445 的规定,流量按仪器说明书。

助燃气:无油空气,流量按仪器说明书。

进样体积:(3~5)mL。

柱温:(70~150)℃;

5.8.4 测定

5.8.4.1 样品测定

从样品钢瓶液相取样,气化后进样。

按色谱仪使用说明书启动仪器,调整各项操作条件以得到最佳信噪比。待仪器工作稳定后进样,测定并记录被测组分的保留时间和色谱峰响应值。

5.8.4.2 标定

采用以氮气为底气的待测组分标准气定标。标准混合气中各待测组分的体积分数应不大于被测样品该组分体积分数的200%,也不小于50%。按GB/T 5274规定制备成体积分数为(10~100)×10⁻⁶,临用前稀释。典型色谱图参见附录B。

5.8.5 结果计算

5.8.5.1 二氧化碳中各待测组分的体积分数按式(4)计算:

$$\varphi_i = \varphi_{i2} \frac{A_i}{A_s} \dots\dots\dots(4)$$

式中:

φ_i ——样品中被测组分的体积分数,10⁻⁶;

φ_{i2} ——标准气中被测组分的体积分数,10⁻⁶;

A_i ——样品气中被测组分的响应值;

A_s ——标准气中被测组分的响应值。

5.8.5.2 其他含氧有机物总的体积分数为各含氧有机物的体积分数之和,各组分的检测限的体积分数为0.3×10⁻⁶。

5.8.5.3 以两次测定的算术平均值为测定结果,平行测定的相对偏差不大于10%。

5.9 油脂的测定

5.9.1 油斑实验

使用干燥无油的布口袋,从储样容器的液相放出适量干冰。迅速称取约10g干冰,置于实验室用的定量滤纸上,待二氧化碳蒸发后,滤纸上不应有油迹。

5.9.2 油脂含量的测定

5.9.2.1 方法提要

用冰乙酸将干冰蒸发后残留的油脂溶解,加水后乙酸溶液变混浊,比浊定量。

5.9.2.2 试剂和材料

5.9.2.2.1 冰乙酸;

5.9.2.2.2 压缩机油(工业用油)。

5.9.2.3 仪器

5.9.2.3.1 天平:最大称量100kg,感量0.02kg;

5.9.2.3.2 分析天平,感量0.001g;

5.9.2.3.3 烧杯:(200~500)mL;

5.9.2.3.4 比色管:20mL。

5.9.2.4 测定

5.9.2.4.1 制备标准浊阶管:用分析天平准确称取1.00g压缩机油,加适量冰乙酸溶解后转移到500mL容量瓶中,用冰乙酸定容至刻度为油标准溶液。取20mL比色管6只,按表3制备成标准浊阶。

表 3

浊阶管号	0	1	2	3	4	5
油标准溶液加入量/mL	0.00	0.10	0.20	0.50	0.70	1.00
冰乙酸加入量/mL	10.0	9.9	9.8	9.5	9.3	9.0
水加入量/mL	10.0	10.0	10.0	10.0	10.0	10.0
油脂量/ 10^{-4} g	0	2	4	10	14	20

5.9.2.4.2 样品测定:将待测样品钢瓶称量(准确称量至 0.02 kg)后,从液体出口直接向预先恒重的烧杯中排放约 50 g 干冰(可用无油布罩住烧杯,以防止干冰溅射损失)。再次对钢瓶进行称量,计算自样品钢瓶中排放出的二氧化碳质量,该值不得小于 200 g。

将盛装干冰的烧杯置于室温下,待干冰自然蒸发完全后,用 10 mL 冰乙酸将油脂移入 20 mL 比色管中,加入 10 mL 水,摇匀后,与标准浊阶比浊定量。

样品中油脂的质量分数按式(5)计算:

$$\omega_1 = \frac{m_1}{m_2} \times 10^6 \quad \dots\dots\dots (5)$$

式中:

ω_1 ——样品中油脂的质量分数, 10^{-6} ;

m_1 ——与样品浊度相同的标准浊阶油脂的质量, g;

m_2 ——从钢瓶中放出的二氧化碳样品质量, g。

以两次平行测定的平均值为测定结果,两次平行测定值之间的相对偏差不得大于 20%。

5.10 水溶液气味、味道及外观的测定

气味、味道及外观的检测凭人的嗅觉、感观。

在 500 mL 烧杯中加入 200 mL 水,以(0.5~1)L/min 的流速通入取自液相的样品气 20 min。气体导管应通到水的底部。

通气完毕,用表面皿罩住烧杯并摇动,评估上部空间的气味,仅能有弱酸味,而不能有异味。

尝少量水,不能有异常味道。

观察水的外观,不应有颜色、浑浊、颗粒物及油。

5.11 蒸发残渣的测定

5.11.1 方法提要

液体二氧化碳中的蒸发残渣采用称量法进行测定。蒸发残渣包括非挥发的颗粒物和油脂等。

5.11.2 仪器

天平,最大称量 100 kg,感量 0.02 kg;

分析天平,感量 0.000 1 g。

5.11.3 测定

用天平对盛装待测样品的钢瓶进行称量,精确至 0.02 kg,从液体出口直接向在 105℃ 的温度下干燥至质量恒定的烧杯中排放出约 50 g 干冰(可用无油、不脱絮的纤维布罩住烧杯,以防止干冰溅射损失)后。再次对钢瓶进行称量,计算排放出的二氧化碳质量,该值不得小于 200 g。

将盛装干冰的烧杯置于室温下,待干冰自然蒸发完全后,将烧杯置于烘箱中,在 105℃ 的温度下干燥 20 min,冷却至室温,用分析天平称量。

5.11.4 计算

样品中残渣的质量分数按式(6)计算:

$$\omega_2 = \frac{m_4 - m_3}{m_5} \times 10^6 \quad \dots\dots\dots (6)$$

式中：

w_2 ——样品中残渣的质量分数， 10^{-6} ；

m_3 ——烧杯质量，g；

m_4 ——残渣加烧杯的质量，g；

m_5 ——从钢瓶排放出的二氧化碳的质量，g。

以两次平行测定的平均值为测定结果，两次平行测定值之间的相对偏差不得大于 10%。

5.12 氧气的测定

从样品钢瓶的气相取样，按 GB/T 6285 规定进行测定。

5.13 氨含量的测定

从样品钢瓶液相取样，气化后，采气(2~5)L。使用 20 mL 的具塞比色管，加入 5.0 mL 纳氏试剂，按 GB/T 16031 规定进行操作。氨的体积分数按式(7)计算：

$$\varphi_3 = \frac{(m_6 - m_7) \times 1.32}{V_4} \dots\dots\dots(7)$$

式中：

φ_3 ——样品中氨的体积分数， 10^{-6} ；

m_6 ——样品溶液中氨的质量， μg ；

m_7 ——试剂空白中氨的质量， μg ；

V_4 ——换算成标准状态下的采样体积，L；

1.32——氨质量与体积间的换算系数。

5.14 一氧化碳含量的测定

从样品钢瓶的气相取样，按 GB/T 8984.1 规定进行测定。

5.15 磷化氢的测定

5.15.1 方法、仪器

采用配有火焰光度检测器的气相色谱仪，使用波长 526 nm 的磷滤光片测定磷化氢，检测限的体积分数为 0.03×10^{-6} 。

5.15.2 测定参考条件

载气、燃气、助燃气按仪器说明书。

色谱柱：柱长 1 m、内径(3~4)mm 的玻璃或聚四氟乙烯柱，内装(0.2~0.3)mm 的 Poropak QS 或等效固定相。

柱温：50℃。

5.15.3 测定

样品测定：按色谱仪使用说明书启动仪器，调整各项操作条件以得到最佳信噪比。待仪器工作稳定后，在常温下，将取自样品钢瓶气相的样品用玻璃注射器或聚四氟乙烯材质的定量管导入色谱仪，测定并记录待测组分的保留时间和色谱峰响应值。

标定：采用以氮为底气磷化氢标准气。标准气中磷化氢的体积分数应不大于被测样品该组分的体积分数的 200%，也不小于被测样品的 50%，按 GB/T 5274 规定制备成体积分数为(5~50)× 10^{-6} ，临用前稀释。

5.15.4 结果处理

二氧化碳中磷化氢的体积分数按式(4)计算。

两次测定的算术平均值为测定结果，平行测定的相对偏差不大于 10%。

5.16 氰化氢的体积分数的测定

从样品钢瓶液相取样，气化后，用水作为吸收液，采气(2~5)L，按 GB/T 16033 规定进行操作。按式(8)计算氰化氢的体积分数：

$$\varphi_1 = \frac{0.83m_8}{V_5} \dots\dots\dots(8)$$

式中:

φ_1 ——样品中氰化氢的体积分数, 10^{-6} ;

m_8 ——测定样品溶液中氰化氢的质量, μg ;

V_5 ——换算成标准状态下的采样体积, L;

0.83——氰化氢质量与体积间的换算系数。

安全警示:本方法使用的氰化钾试剂是剧毒品,其使用、贮存及废液处理应按国家关于危险品的规定执行。

6 包装、标志、贮存、运输

6.1 充装食品添加剂二氧化碳的钢瓶和运输贮槽(车)应符合《气瓶安全监察规程》、《压力容器安全技术监察规程》和 GB 5099、JB 6897、JB 6898 标准。

6.2 钢瓶或运输贮槽(车)充装食品添加剂液体二氧化碳的充装量和充装压力应符合 GB 14193 规定。对于公称工作压力 20.0 MPa 的气瓶,充装系数为 0.74 kg/L;公称工作压力 15.0 MPa 的气瓶,充装系数为 0.60 kg/L;

6.3 充装食品添加剂液体二氧化碳的钢瓶和运输贮槽(车)应专用,按 GB 7144 的规定,表面漆色为铝白色,并有明显的“食品添加剂”字样。

6.4 用户将空瓶或运输贮槽(车)返回生产厂时,钢瓶或运输贮槽(车)应按国家有关规定留有余压,并不得低于 0.2 MPa。

6.5 食品添加剂二氧化碳出厂时,应附有产品合格证。其内容包括:生产厂名、厂址、生产日期、净质量(kg)、本标准号。

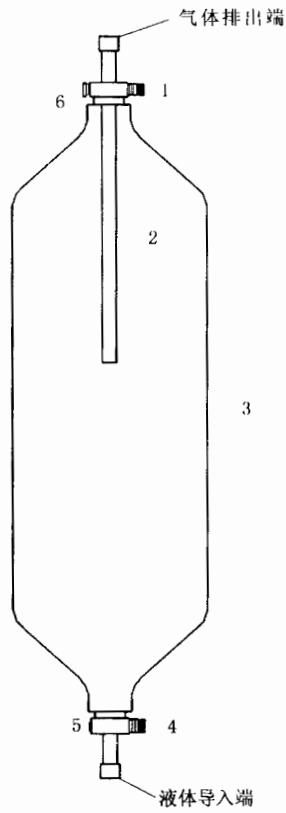
6.6 液体二氧化碳钢瓶应竖立式存放在阴凉、通风、干燥处,所有充装二氧化碳的容器都应避免受热或在日光下曝晒。

6.7 生产厂应保证钢瓶装食品添加剂液体二氧化碳的贮存期,从生产之日起为 1 年。罐(槽车)装食品添加剂液体二氧化碳的贮存期,从生产之日起为 6 个月。

7 其他

生产厂及经营者应保证食品添加剂液体二氧化碳产品对使用者不产生毒性。

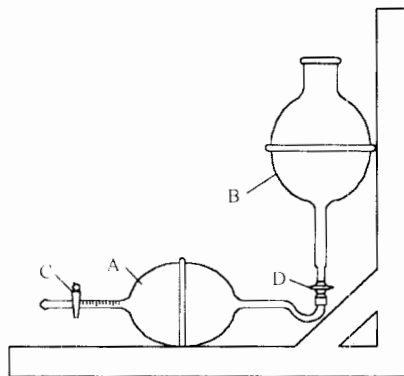
附录 A
(资料性附录)
设备装置图



1,4 —— 开关阀;
2 —— 液位管;

3 —— 瓶体;
5,6 —— 安全阀。

图 A.1 液体二氧化碳取样钢瓶



A —— 吸收器, 容积 $100\text{ mL} \pm 0.5\text{ mL}$;
B —— 滴液漏斗, 容积 120 mL , 在 105 mL 处有一刻度线;
C, D —— 两通旋塞。

图 A.2 L 型二氧化碳测定仪

单位为毫米

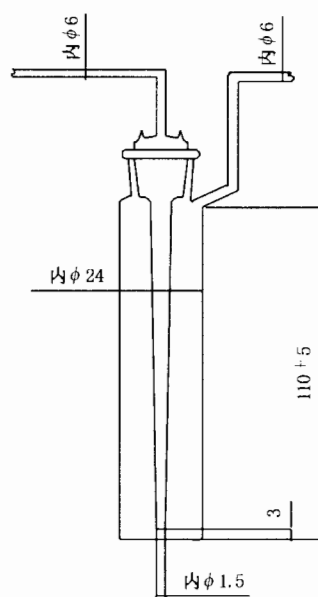
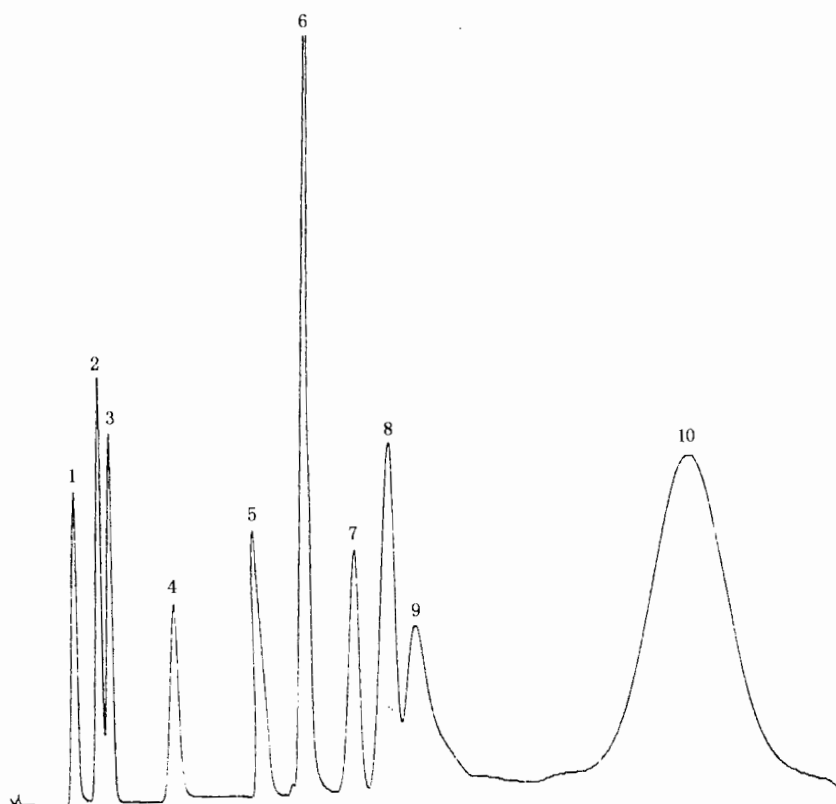


图 A.3 比色管

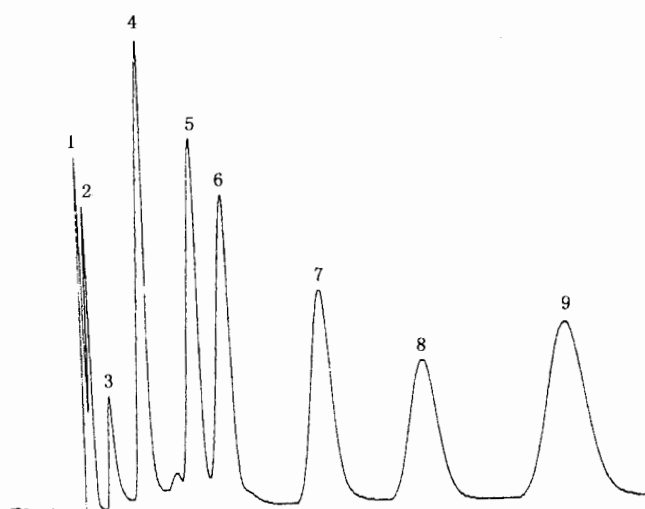
附录 B
(资料性附录)
色谱图



- 色谱峰: 1——二甲醚;
2——氯乙烯+乙醛;
3——环氧乙烷;
4——甲醇;
5——乙醇;
6 异丙醇;
7 乙酸乙酯;
8 苯;
9——正丁醇;
10 乙酸异戊酯。

色谱柱: 柱 1。
柱温: (60~150)°C。

图 B.1 GDX-104 柱典型色谱图



- 色谱峰: 1—二甲醚;
 2—氯乙烯;
 3—乙醛+环氧乙烷;
 4—丙酮;
 5—异丙醇+乙酸乙酯+乙醇;
 6—苯;
 7—正丙醇;
 8—异丁醇;
 9—正丁醇+乙酸异戊酯。

色谱柱: 柱 2。

柱温: 75℃。

图 B.2 聚乙二醇柱典型色谱图